

Klemsan[®]

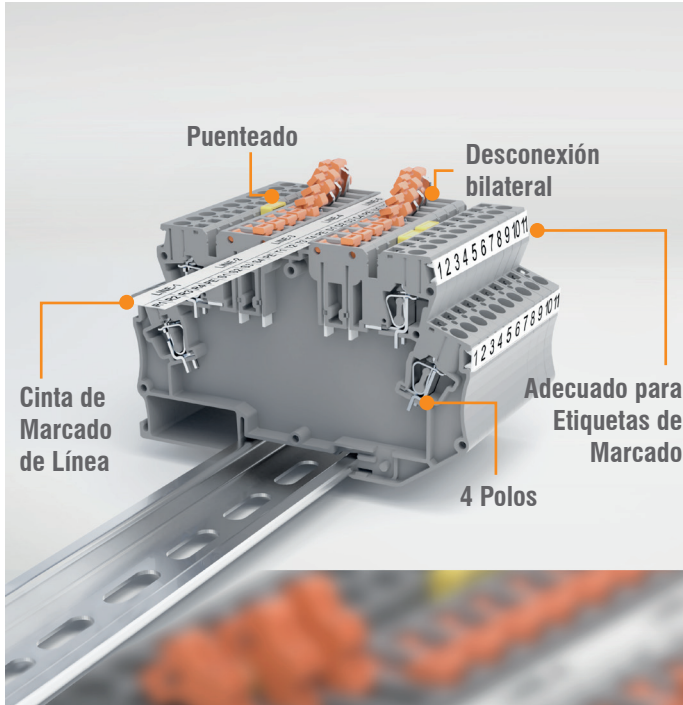


MDB: BORNE
ELECTRÓNICO
PERSONALIZADO

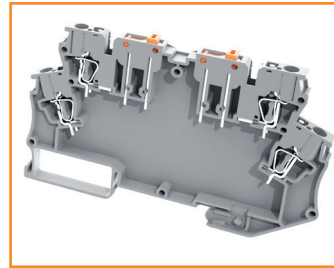
Seleccione la caja adecuada de la **serie MDB** para diseños personalizados, puede evaluar las diferentes opciones e integrar fácilmente en la **MDB** el circuito que ha preparado con accesorios complementarios.

MDB-4K / Sin Conexión a Tierra

327 049



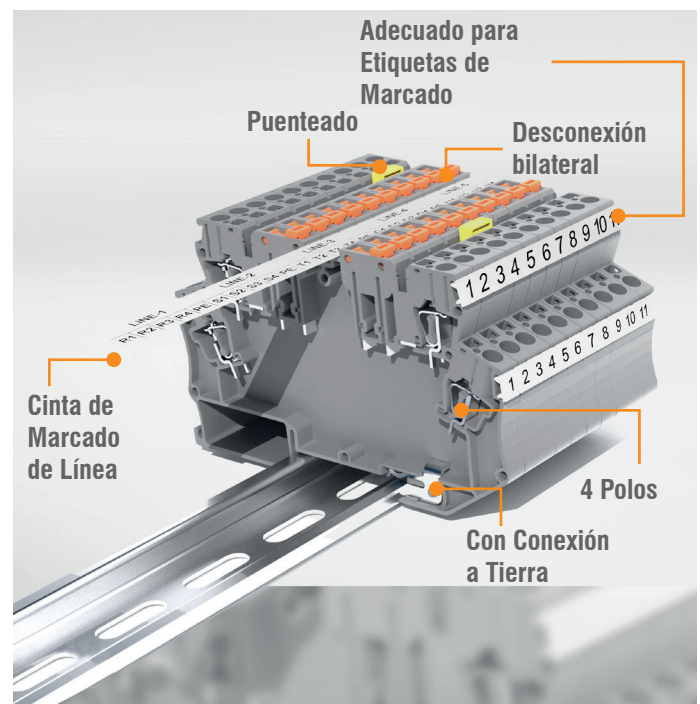
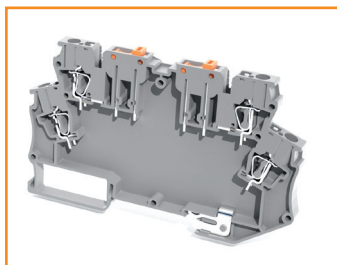
- | 4 Polos,
- | Desconexión bilateral,
- | **Cinta de marcado** de Línea única,
- | **Sin Conexión a Tierra**,
- | Adecuado para etiquetas de marcado,
- | **Material de aislamiento: PA**



MDB-4KE / Con Conexión a Tierra

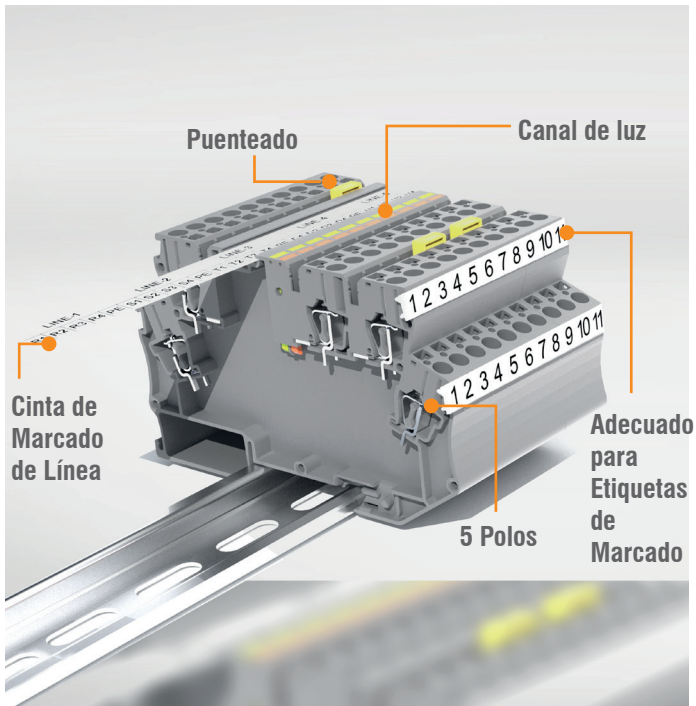
327 059

- | 4 Polos,
- | Desconexión bilateral,
- | **Cinta de marcado** de Línea única,
- | **Con Conexión a Tierra**,
- | Adecuado para etiquetas de marcado,
- | **Material de aislamiento: PA**

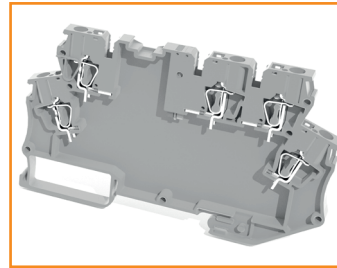


MDB-5 / Sin Conexión a Tierra

327 069



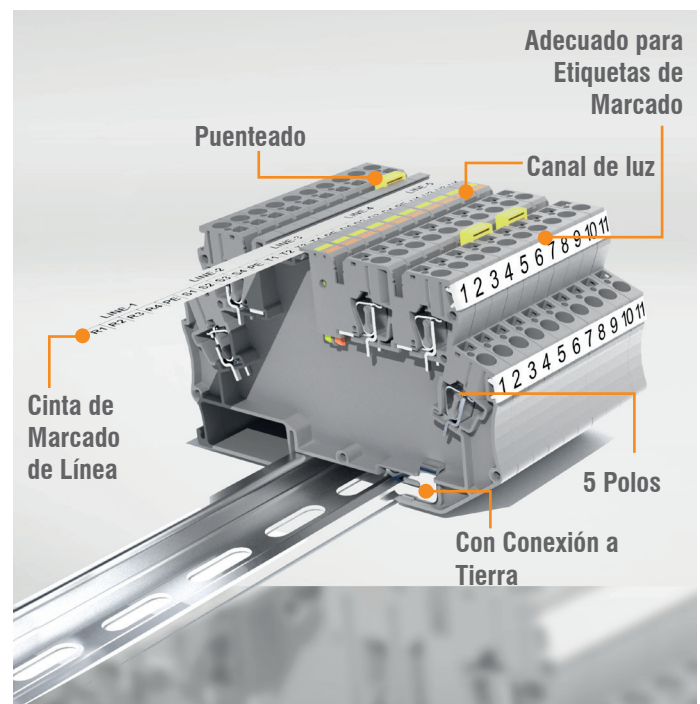
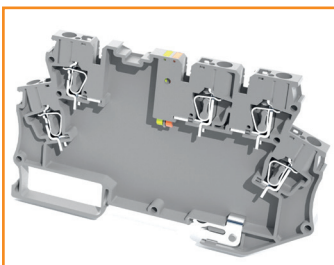
- I 5 Polos,
- I **Cinta de marcado** de Línea única,
- I Canal Auto-iluminado
- I **Sin Conexión a Tierra**,
- I Adecuado para etiquetas de marcado,
- I **Material de aislamiento: PA**



MDB-5E / Con Conexión a Tierra

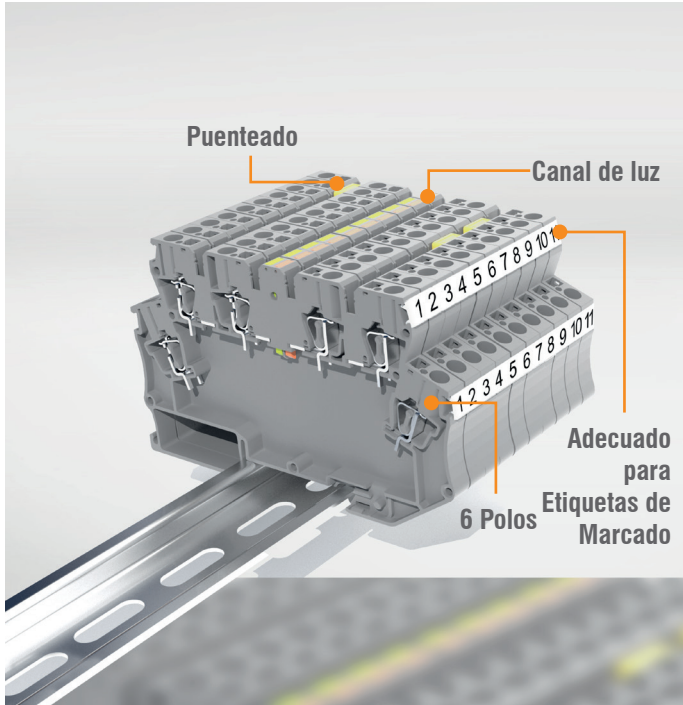
327 079

- I 5 Polos,
- I **Cinta de marcado** de Línea única,
- I Canal Auto-iluminado
- I **Con Conexión a Tierra**,
- I Adecuado para etiquetas de marcado,
- I **Material de aislamiento: PA**

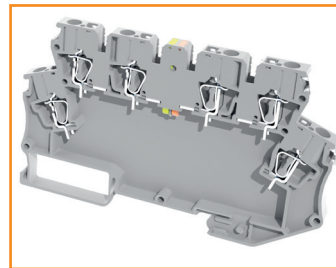


MDB-6 / Sin Conexión a Tierra

327 089



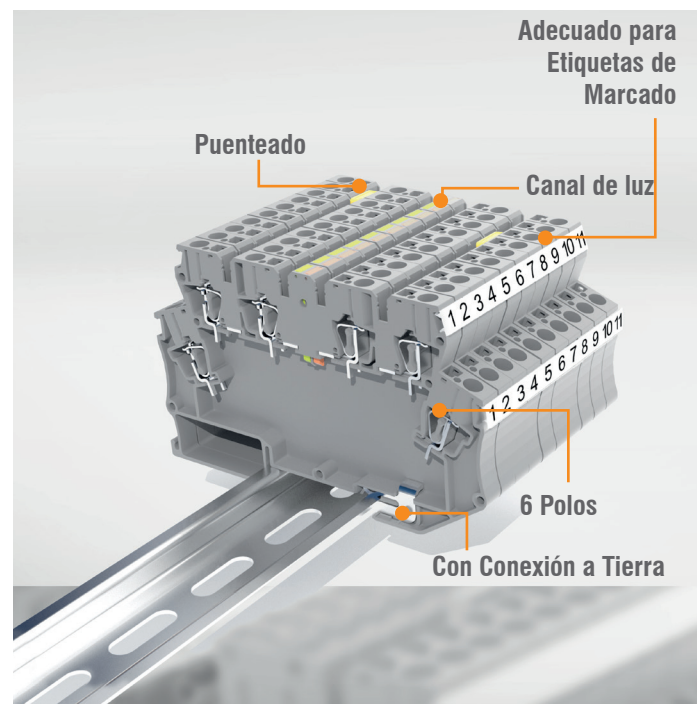
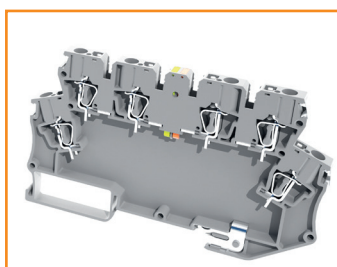
- I 6 Polos,
- I Canal Auto-iluminado
- I **Sin Conexión a Tierra**,
- I Adecuado para etiquetas de marcado,
- I **Material de aislamiento: PA**



MDB-6E / Con Conexión a Tierra

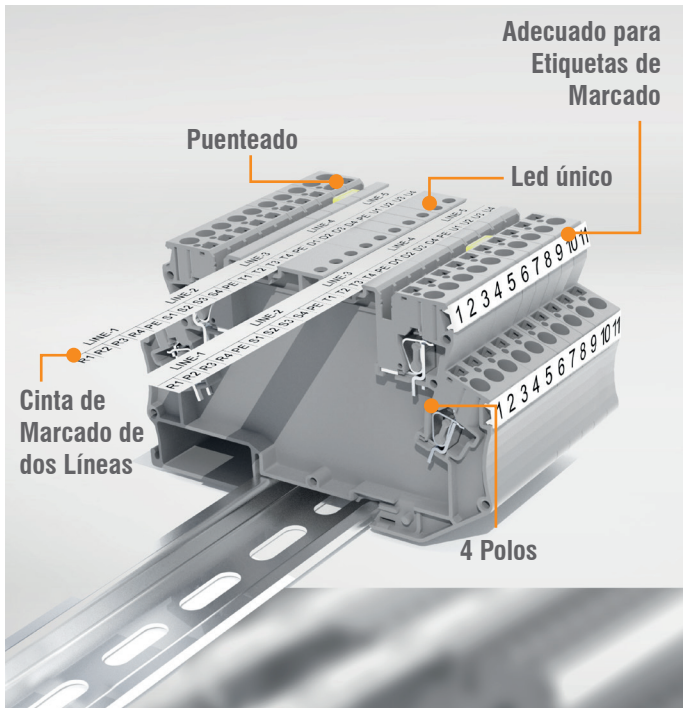
327 099

- I 6 Polos,
- I Canal Auto-iluminado
- I **Con Conexión a Tierra**,
- I Adecuado para etiquetas de marcado,
- I **Material de aislamiento: PA**

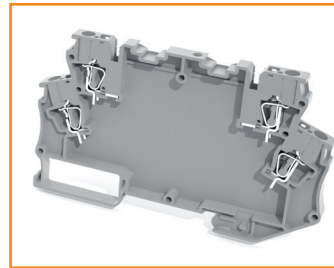


MDB-4L / Sin Conexión a Tierra

327 029



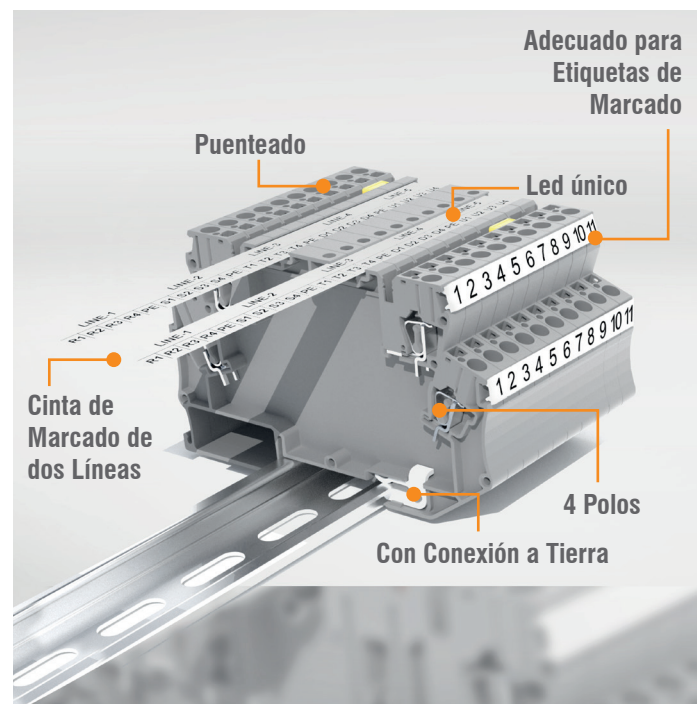
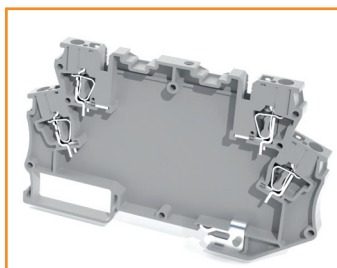
- I 4 Polos,
- I **Cinta de marcado** de Dos Líneas,
- I **Led único**,
- I **Sin Conexión a Tierra**,
- I Adecuado para etiquetas de marcado,
- I **Material de aislamiento: PA**



MDB-4LE / Con Conexión a Tierra

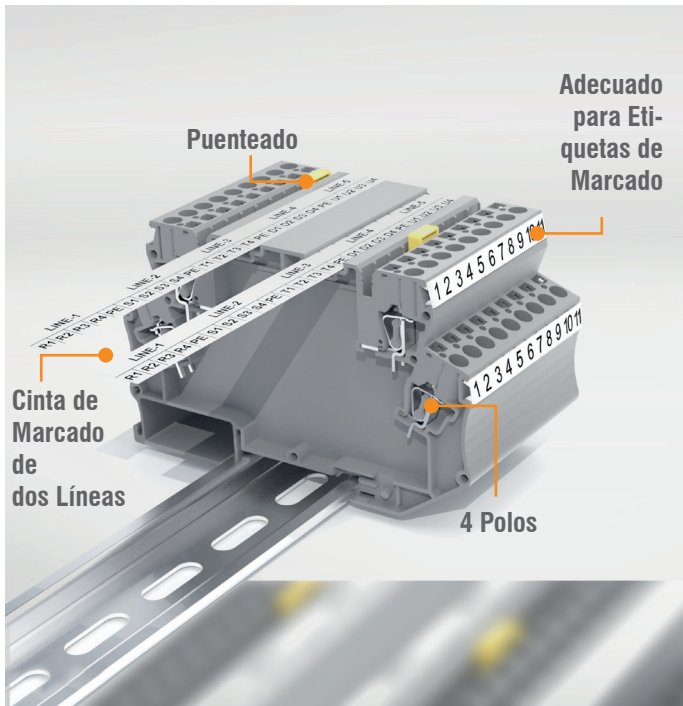
327 039

- I 4 Polos,
- I **Cinta de marcado** de Dos Líneas,
- I **Led único**,
- I **Con Conexión a Tierra**,
- I Adecuado para etiquetas de marcado,
- I **Material de aislamiento: PA**

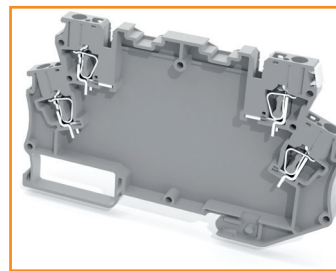


MDB-4 / Sin Conexión a Tierra

327 009



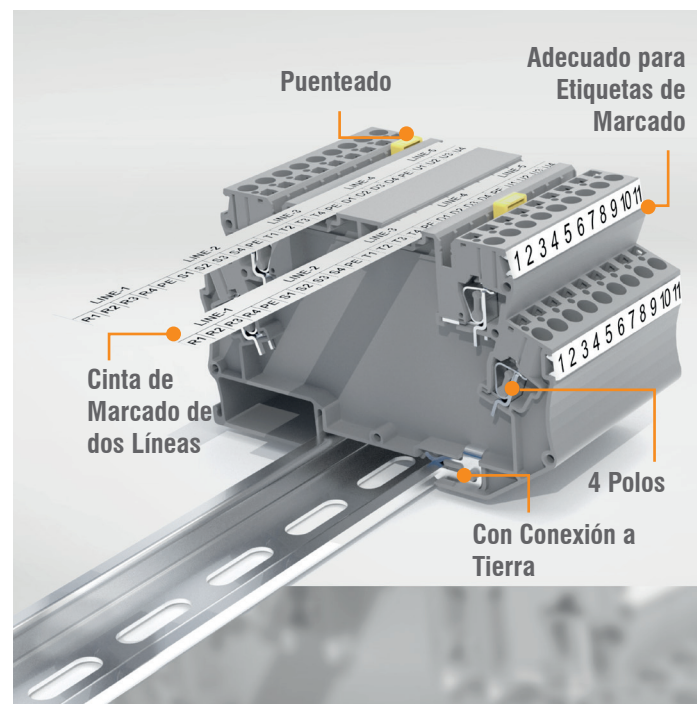
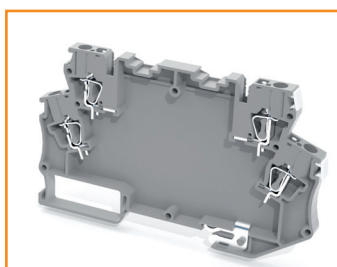
- | 4 Polos,
- | **Cinta de marcado** de Dos Líneas,
- | **Sin Conexión a Tierra**,
- | Adecuado para etiquetas de marcado,
- | **Material de aislamiento: PA**



MDB-4E / Con Conexión a Tierra

327 019

- | 4 Polos,
- | **Cinta de marcado** de Dos Líneas,
- | **Con Conexión a Tierra**,
- | Adecuado para etiquetas de marcado,
- | **Material de aislamiento: PA**



Klemsan®



Visite nuestra **página web** para más información!



294305918018120557000001

Kızılüzüm Mahallesi Kemalpaşa Kızılüzüm Cad. No:15 - 35730
Kemalpaşa - İzmir / TURKEY
Tel: (+90 232) 877 08 00 - Fax: (+90 232) 877 08 06

6.6.4.2.1.00460
MARKING SYSTEM CATALOGUE